

Instrucciones - Motor/Crank/Resorte unidad/EZ Drive

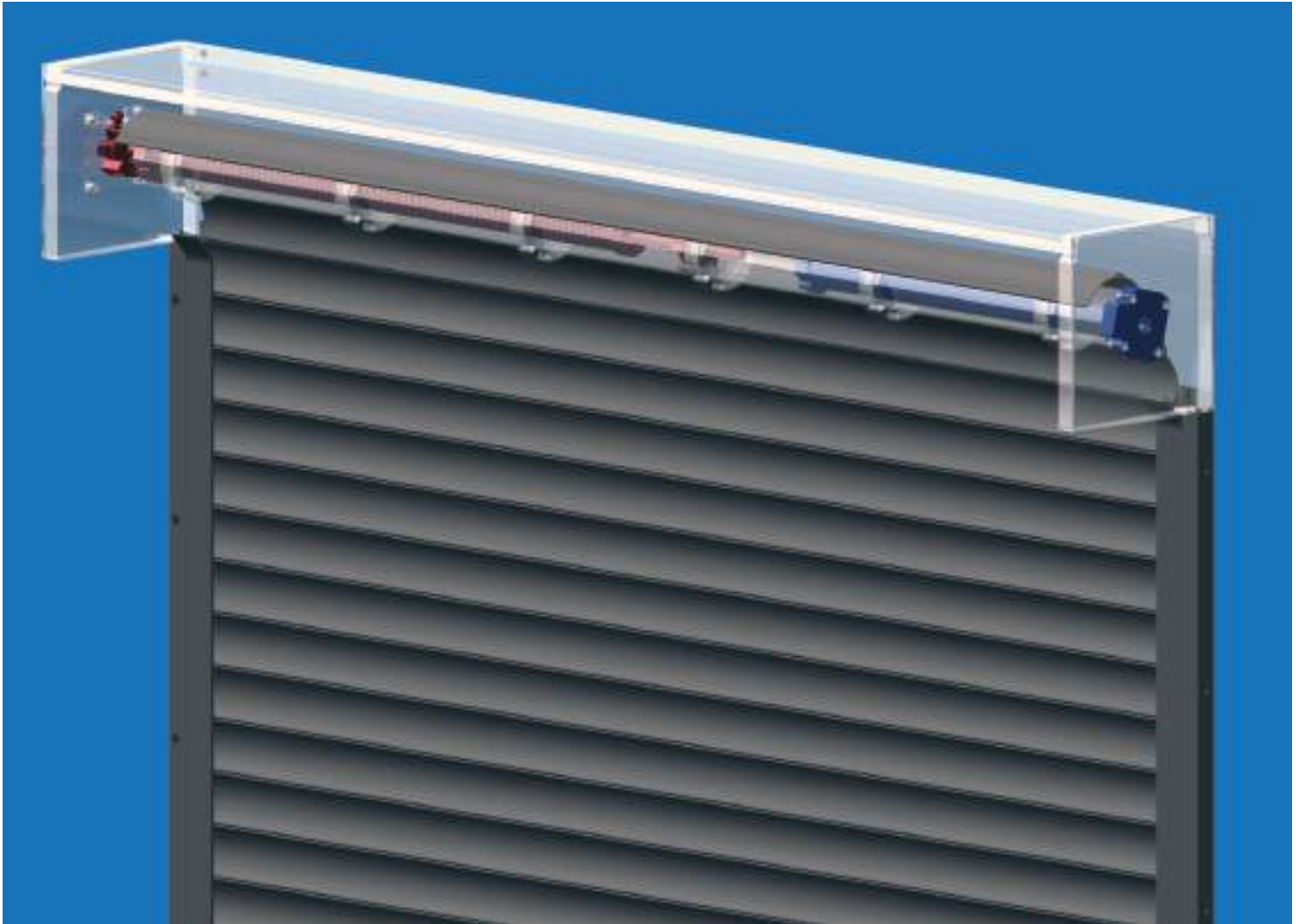


Tabla de contenidos

Herramientas y materiales necesarios	2
Instrucciones de instalación pasos 1 - 20.....	3-7
APPENDIX A - Standard 110V Motor	8-9
APPENDIX B - RTS (Radio) 110V Motor (no override)	10-12
APPENDIX C - RTS (Radio) 110V Motor (con override)	13-15
Mantenimiento de cortinas y manual de instrucciones	16

Instrucciones de instalación del cortinas

Tenga En Cuenta

La cortinas debe sujetarse a una estructura segura o la cortina podría caer y herir a alguien.

El nipple en la cubierta lateral puede romper! Tenga especial cuidado de no poner ningún peso excesivo o estrés en el nipple durante la instalación.

Será responsabilidad del instalador para verificar la solidez de la estructura en la que el cortinas se va a unir para asegurar el anclaje adecuado.

No se hace referencia en estas instrucciones de tubos estructurales y pueden ser requeridos / deseado. Dimensiones en 1"x2"; 1"x3"; 2"x2"; 2"x4"; y 2"x6" tubo hueco con 1/8" y 1/4" de grueso de pared están disponibles. Normalmente cortinas puertas montadas en tienda necesitarán tubos 2"x4" para librar les tornillos y un nuevo cierre de la puerta brazo paralelo puede ser requerida. Tubos también puede ser necesaria para las cuestiones de compensación y opciones disponibles de QMI. Montaje adecuado de tubos estructurales está sujeta a las condiciones del lugar. Consulte la ingeniería QMI si existen preguntas.

Si usted tiene alguna pregunta o comentario, por favor póngase en contacto con nosotros llamando gratis al 800.446.2500 - las 24 horas del día.

Gracias por elegir los productos QMI.

Herramientas necesarias

Taladro con punta magnética y punta Phillips
Brocas de sustrato (hormigón, madera, metal)
nivel
Pinzas De Punta De Aguja
cinta Métrica

material necesario

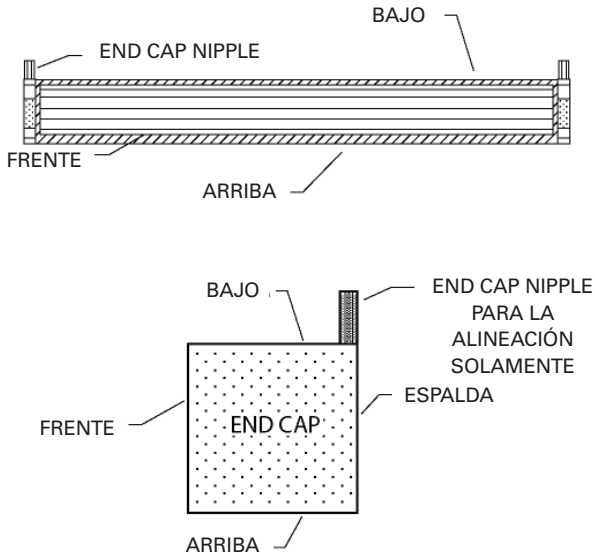
Los sujetadores adecuados para el sustrato y el uso (huracán o de seguridad)

**Siga los fabricantes de cableado diagramas incluidos en el interruptor o el relé (s)
para completar la instalación eléctrica.**

Instrucciones de instalación de cortinas

Step 1

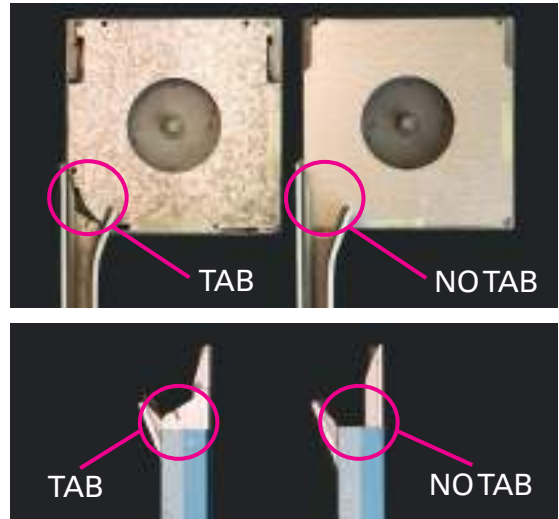
Retire la cinta protectora en la parte superior y posterior de la cubierta del rodillo y rieles laterales.



Advertencia: El nipple es frágil! Por favor no ponga ningún peso excesivo o estrés en él o se romperá.

Step 2

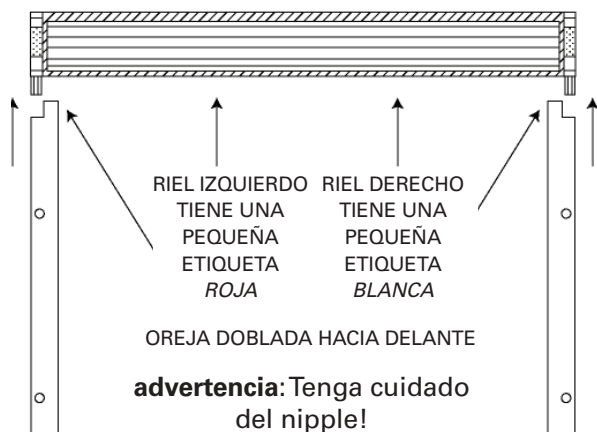
Revise si el tiene ficha (sólo rieles motorizados). Revise la esquina inferior trasera de la end cap. Revise la parte trasera de la parte superior del riel. Si tiene una ficha en el riel, tendrá que doblar esa ficha hacia afuera en el paso # 11. NO doblar esta ficha antes del paso # 11 como el nipple no encaja en el riel lateral después de doblar.



Step 3

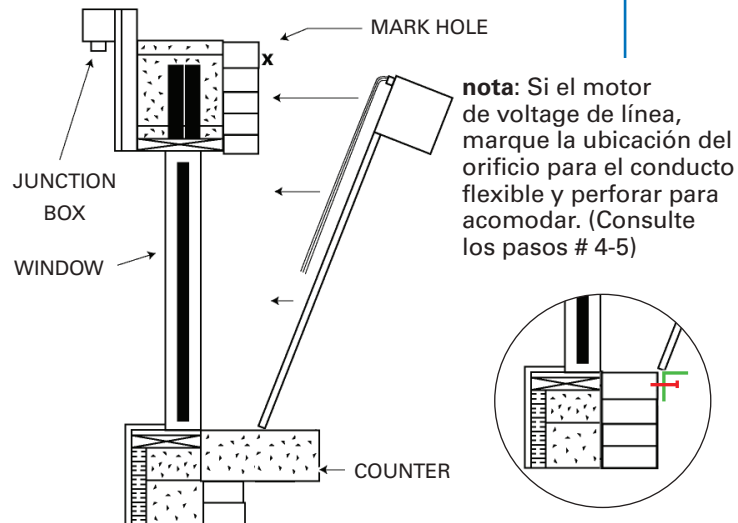
Motor/Crank/Resorte - tire/operar 10-12 "de la cortina de la caja.

Coloque la cubierta de la caja cortinas en el suelo. Con una persona que sostenga la caja, la segunda tira/manivelas/opera a cabo 10 "de cortina. Segunda persona desliza cada riel lateral en el soporte de nipple final mientras guía los tornillos de retención de extremo de la cortina en el canal en los rieles laterales. Puede que tenga que tocar la parte inferior de los rieles para conseguirlos a ras de la caja. Entonces usted puede meter la cortina hasta la caja.



Step 4

El aferrarse a los rieles y la caja (sin apretar el nipple soporte) levantar toda la cortina de pie en los rieles laterales con los rieles rectos. A continuación, levante todo la cortinas hasta que este en su lugar en su contador. * Si en el piso pase a paso # 6. ** Si el ángulo de "L" suministrado para alféizar, instale ángulo "L" primero y luego montar los rieles sobre el ángulo.

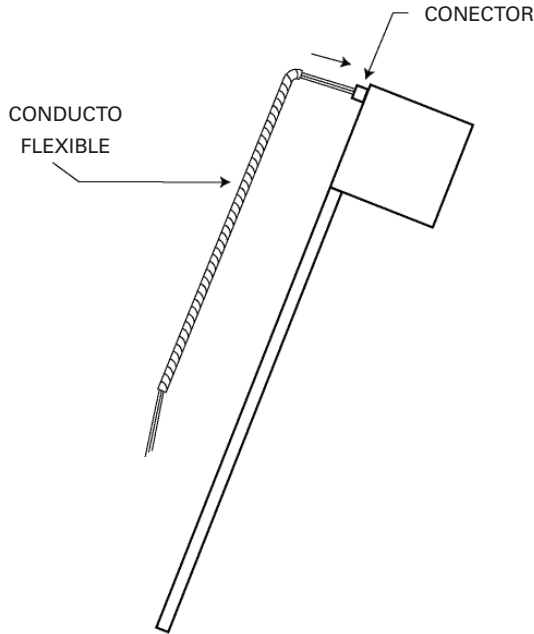


Instrucciones de instalación del cortinas

Step 5

Sólo Motor

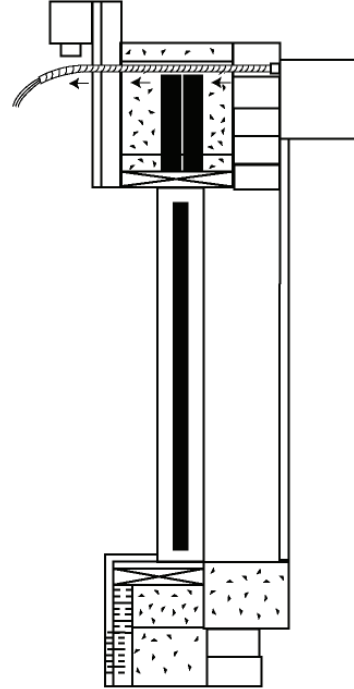
Conecte el conducto flexible al conector en la cortina.



Step 6

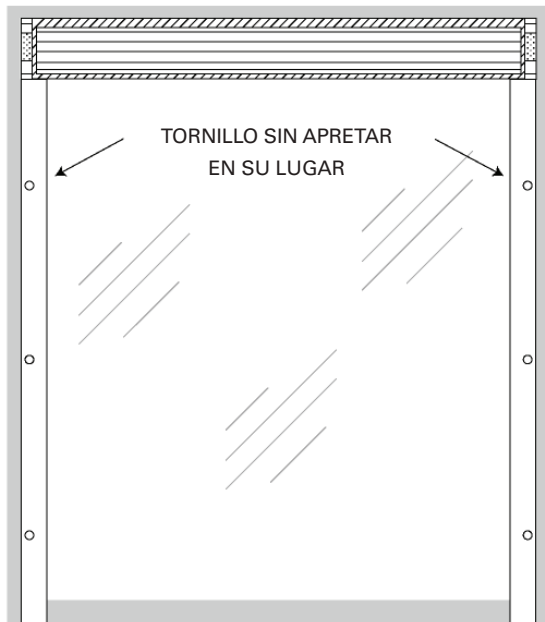
Sólo Motor

Tire del conducto flexible a través de la pared y colocar la cortinas en el lugar requerido.



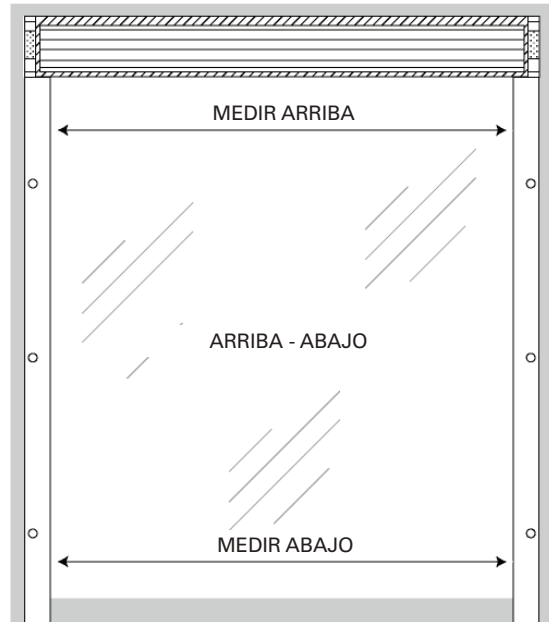
Step 7

Coloque un tornillo en la parte superior del agujero taladrado. (segunda persona debe mantener la cortinas contra la pared hasta el segundo tornillo en el carril contrario este en su lugar)



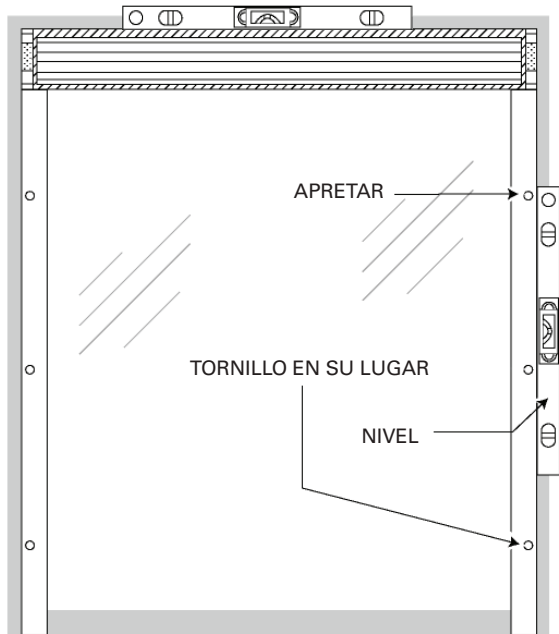
Step 8

Medir la distancia de los rieles en la parte de arriba de la cortinas. Medir la distancia de los rieles en la parte de abajo de la cortinas y posicionar a la misma dimensión que la parte superior de los rieles.



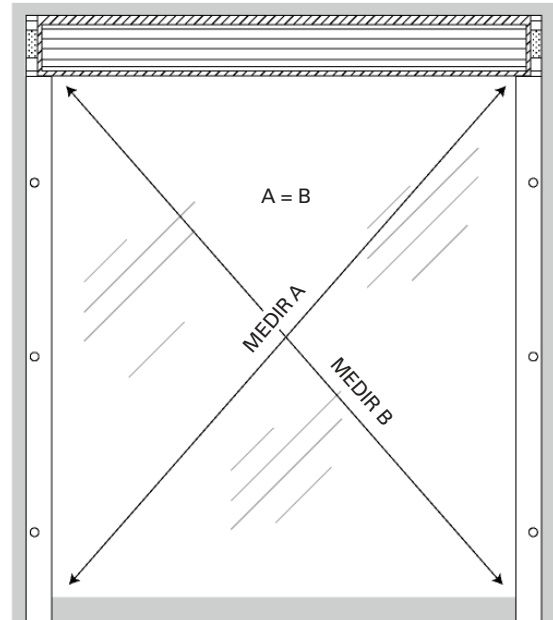
Step 9

Nivelar y aplomar los rieles. Ponga el tornillo en cada orificio inferior de los rieles.



Step 10

Medir de la parte superior de un riel para la parte inferior de la banda opuesta para comprobar que los carriles son totalmente cuadrado entre sí y la cubierta de la cortina.



Step 11 Motor Rails Only

Si se determina en el paso # 2 que las pestañas de riel existe, a continuación, utilizar un desarmador plano y un martillo y doblar esa pestaña hacia afuera hasta ras con placa de seguridad galvanizado de la tapa. Esta guía a los tornillos de retención del extremo correctamente en el lado canal de retención de 1 riel. No doblar las pestañas puede dar lugar a los tornillos de retención de la captura de esta ficha.

RAS PESTAÑA CON PLACA DE SEGURIDAD



PESTAÑA DOBLADA ÉXITO

Step 12

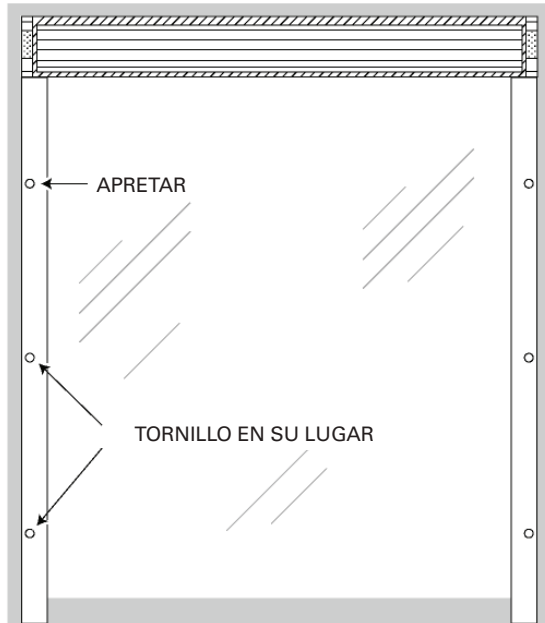
Baja lentamente los listones de la Cortina para verificar la alineación inicial de los listones y los rieles. **Nota:** Hacer esto lentamente para prevenir posibles daños a los listones.



Instrucciones de instalación del cortinas

Step 13

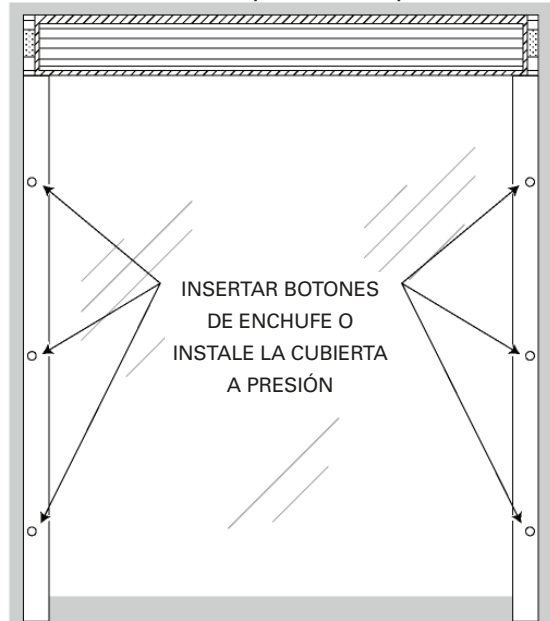
Verificar el nivel, la plomada y cuadrado. Fijar el resto de los tornillos.



Step 14

Ponga botones enchufe decorador en los pozos de perforación. O, coloque la cubierta de resorte al rail para ocultar fijaciones.

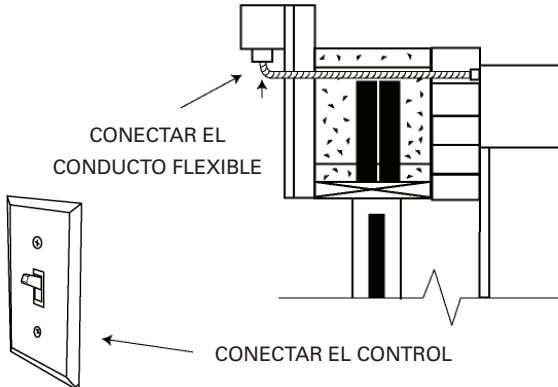
Nota: Si EZ Drive ver paso # 15B primero.



Step 15

A - B

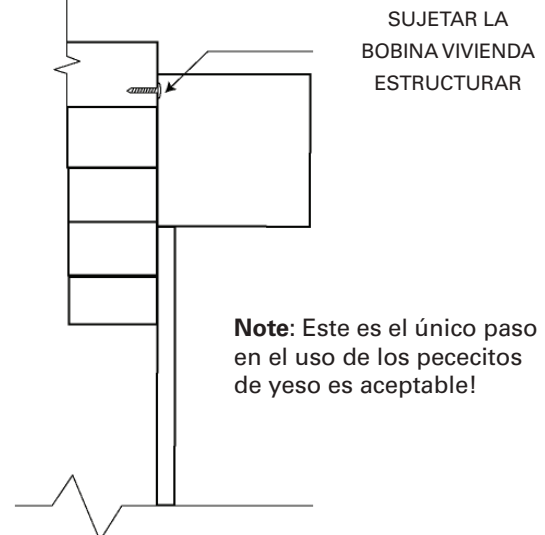
A: Conecte el conducto flexible a una caja de conexiones o conmutador si lo deseas. Conecte la cortina al control deseado por instrucciones de cableado del control deseado.



B: EZ Drive: Corre bajo alambre de motor de voltaje 5' por el canal de sujeción en el carril lateral. A la altura adecuada, perfore un agujero a través del canal y por el edificio. Cables de pescado a través del agujero en el edificio. A continuación, aplicar el enchufe en las cubiertas de rail. (Vea las instrucciones proporcionadas con EZ Drive para el cableado de la placa de pared)

Step 16

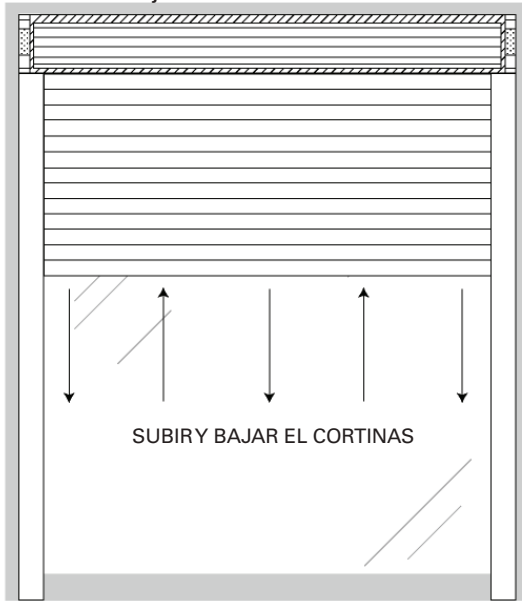
Retire la tapa frontal si todavía unido. Sujete cubierta a la estructura por poner un tornillo a través de la cubierta cortinas superior / trasera por encima o por detrás del rodillo bobina. Ellos deben tener una separación de no más de 18" de distancia.



Instrucciones de instalación del cortinas

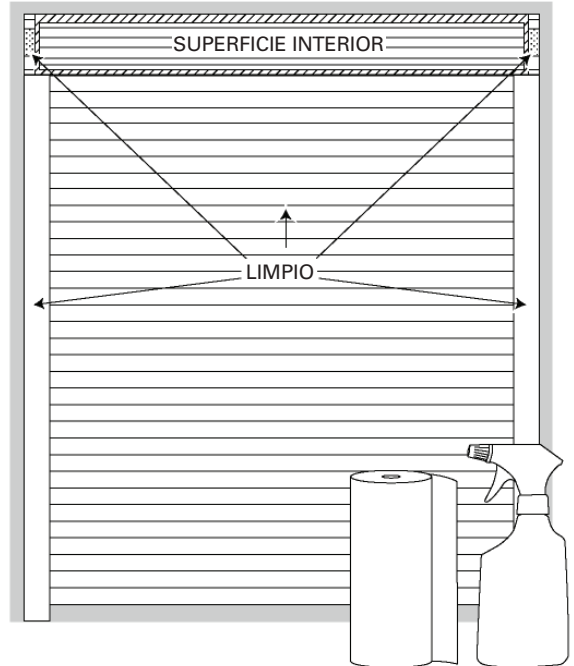
Step 17

Compruebe el funcionamiento del cortinas para asegurarse de que todo funciona correctamente. Verifique cerraduras funcionan correctamente. Si se instala en la alfombra, puede necesitar ser ampliado hacia arriba con una broca o una herramienta Dremel la mortaja en los carriles laterales.



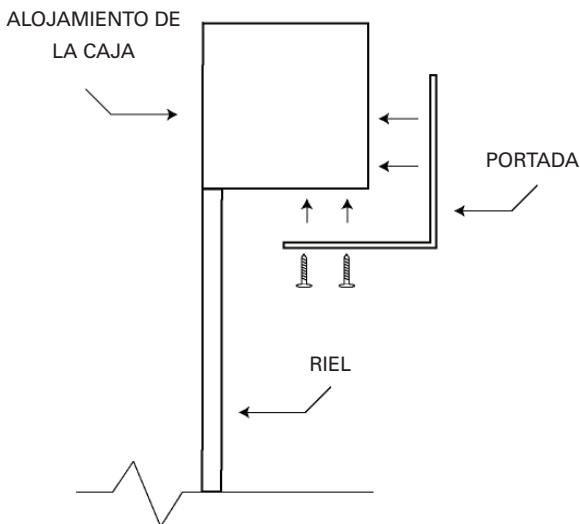
Step 18

Limpiar las cortinas de la vivienda, rieles y cortina. La superficie interior de la cortina está expuesto cuando enrollado para facilitar la limpieza.



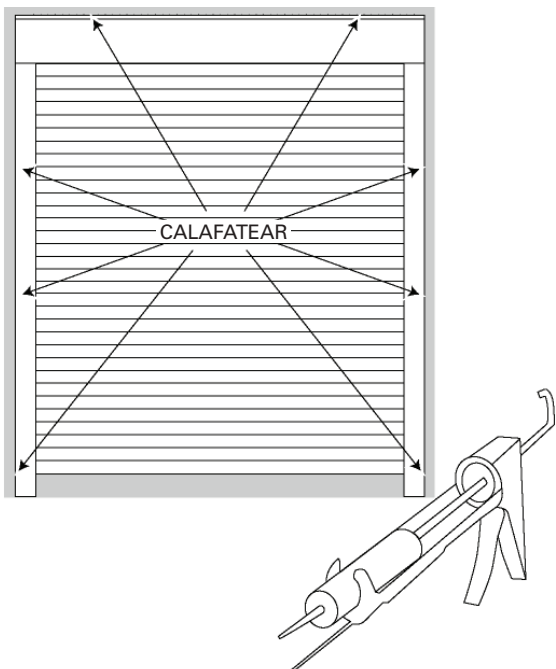
Step 19

Instale la cubierta frontal de la cubierta del cortinas.



Step 20

Selle el perímetro de la cortinas de solidez a la intemperie. **Nota:** Para aplicaciones en exteriores, se recomienda una tapa de goteo superior (no incluido).



Appendix A - Standard 110V Motor



INT T3.5 - T5 - T6 - 230V - 50Hz / 120V - 60Hz

5006258G

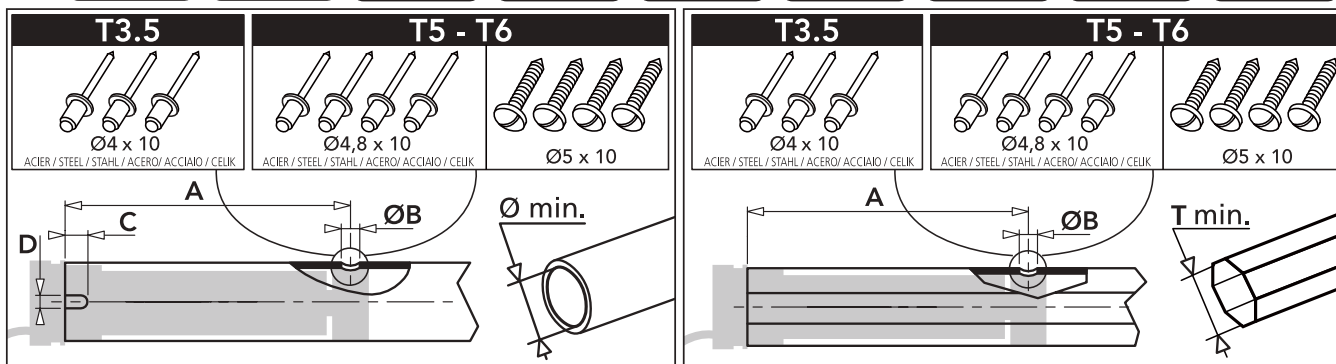
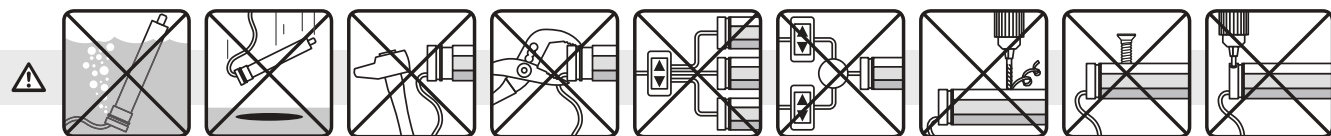


Lire attentivement cette notice avant toute utilisation.

S.A.S. au capital de 5 000 000 € - Z.I. Les Giranaux - BP71 - 70103 Arc-Les-Gray CEDEX - RCS GRAY B 425 650 090 - SIRET 425 650 090 00011 - n° T.V.A CEE FR 87 425 650 090

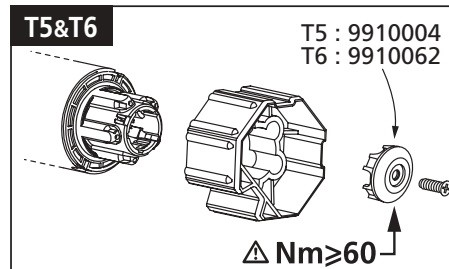
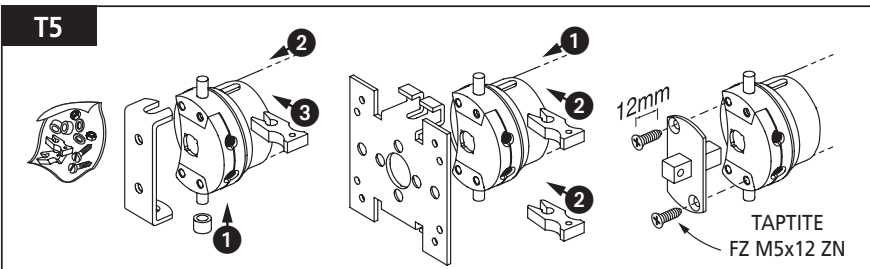
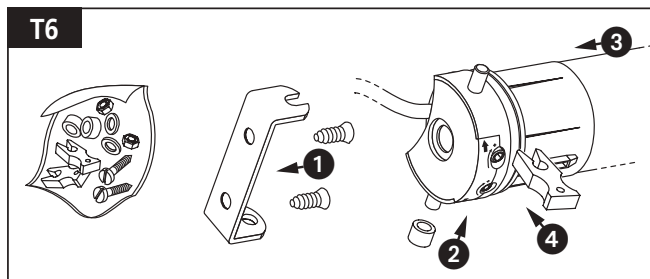
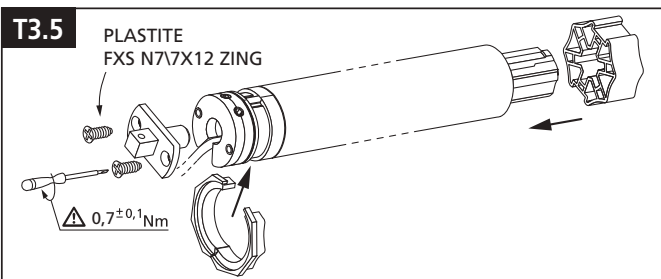
Read carefully these instructions before any use.
Bitte gründlich vor der Anwendung lesen.
Deze handleiding aandachtig doorlezen alvorens het systeem te gebruiken.
Ler attentamente estas instruções antes de proceder a qualquer utilização.
Leer atentamente este folleto antes de cualquier utilización.
Leggere attentamente queste istruzioni prima dell'uso.

Přečtěte si pozorně návod.
Przed każdym użyciem uważnie przeczytać tę instrukcję.
Kullanmadan önce dikkatlice okuyunuz.
Διαβάστε προσεκτικά τις παρούσες οδηγίες χρήσης πριν αρχίσετε να την χρησιμοποιείτε.
Les disse instruksjonene nøye før bruk.
Læs instruktionen grundigt før brug.

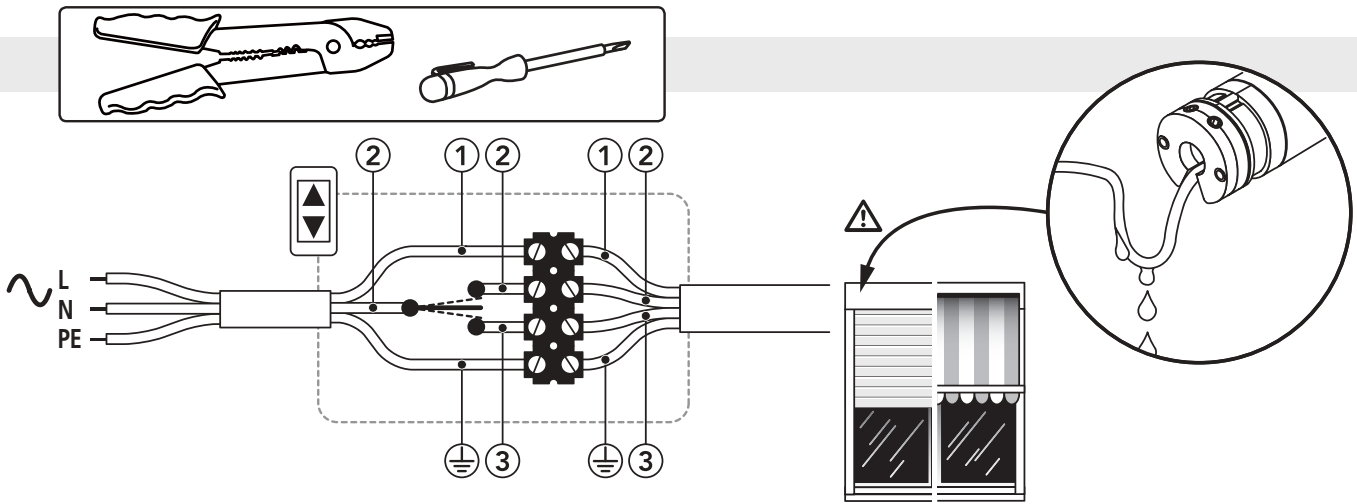


		mm				
		Ø _{min.}	A	ØB	C	D
T3.5 230V-50Hz	354-12	37	377	4,2	8	5,5
	353-25 • 356-12 • 359-12 • 3513-8		433			
T3.5 120V-60Hz	354-30 • 356-14 • 359-14	37	433	4,2	8	5,5
T5 230V-50Hz	506-12 • 506-32 • 508-17 • 510-17 • 510-12 • 515-12	47	483	5	26	4,2
	515-17		503			
	515-32 • 520-17 • 525-17 • 530-12 • 530-17 • 535-17 • 540-12 • 550-12		583			
T5 120V-60Hz	505-35	47	483	5	26	4,2
	510-12		487			
	515-18 • 520-12		503			
	525-18 • 535-18 • 530-12 • 540-12 • 550-12		583			
T6 230V-50Hz	640-17 • 655-17 • 670-17 • 685-17 • 660-12 • 680-12	60	673	5	36	8
	6100-12 • 6120-12					
T6 120V-60Hz	660-14 • 680-14 • 6100-14	60	673	5	36	8

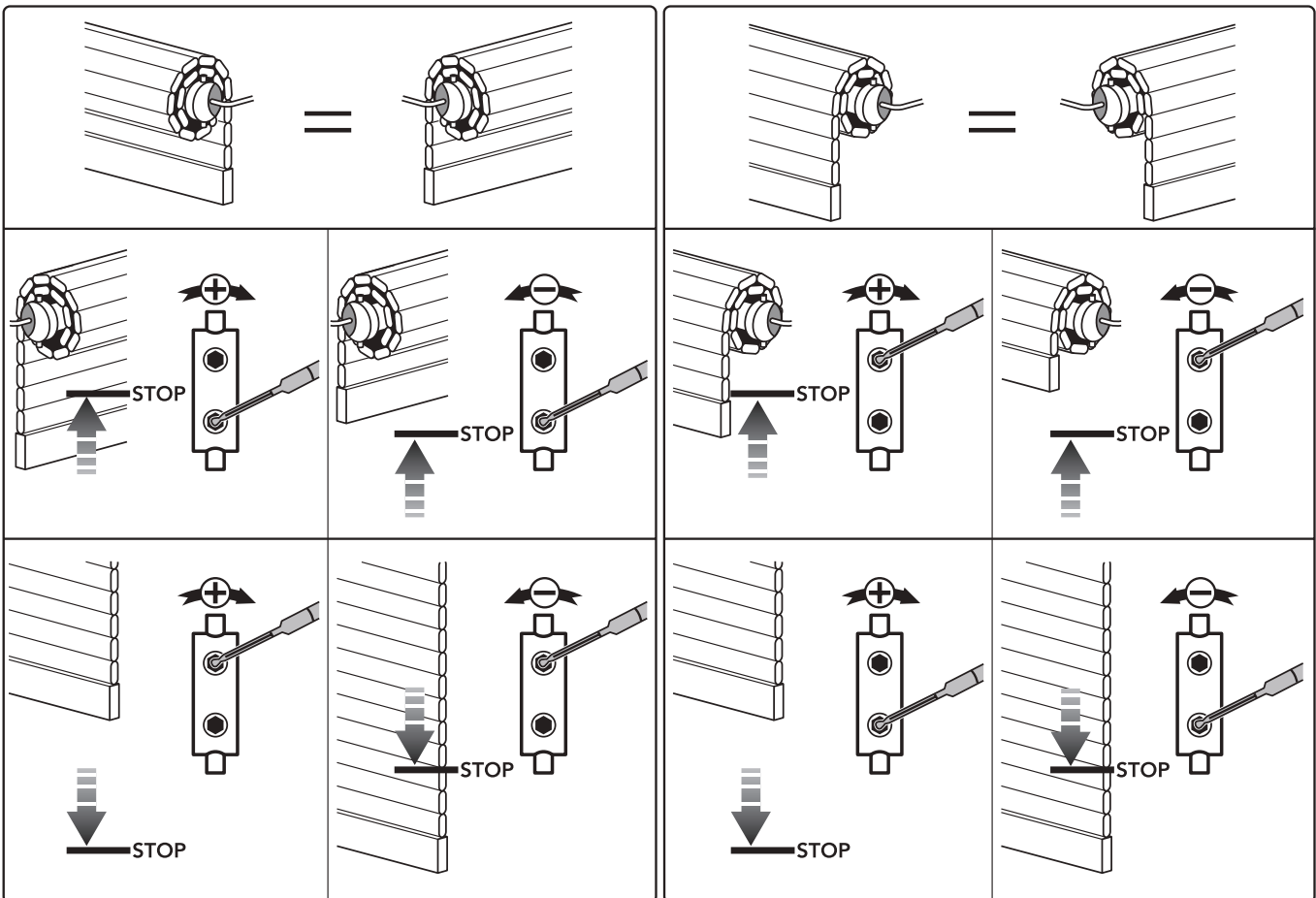
		mm		
		T _{min.}	A	ØB
T3.5 230V-50Hz	354-12	37	377	4,2
	353-25 • 356-12 • 359-12 • 3513-8		433	
T3.5 120V-60Hz	354-30 • 356-14 • 359-14	37	433	4,2
T5 230V-50Hz	506-12 • 506-32 • 508-17 • 510-17 • 510-12 • 515-12	47	483	5
	515-17		503	
	515-32 • 520-17 • 525-17 • 530-12 • 530-17 • 535-17 • 540-12 • 550-12		583	
T5 120V-60Hz	505-35	47	483	5
	510-12		487	
	515-18 • 520-12		503	
	525-18 • 535-18 • 530-12 • 540-12 • 550-12		583	
T6 230V-50Hz	640-17 • 655-17 • 670-17 • 685-17 • 660-12 • 680-12	60	673	5
	6100-12 • 6120-12			
T6 120V-60Hz	660-14 • 680-14 • 6100-14	60	673	5



Appendix A - Standard 110V Motor



⊕	FR	GB	DE	NL	ES (230V-50Hz)	PT (230V-50Hz)	PL	CZ	DK	FI	⊕
⊕	vert / jaune	green / yellow	grün / gelb	groen / geel	verde / amarillo	verde / amarelo	żółto/zielony	žlutozelený	grøn / gul	vihreä-keltainen	⊕
①	bleu	blue	blau	blauw	azul	azul	niebieski	modrý	blå	sininen	①
②	marron	brown	braun	bruin	marrón	castanho	brązowy	hnědý	brun	ruskea	②
③	noir	black	schwarz	zwart	negro	preto	czarny	černý	sort	musta	③
⊕	USA (120V-60Hz)	IT	SE	NO	ES (120V-60Hz)	PT (120V-60Hz)	GR	TR	⊕		
⊕	green	verde / giallo	grön / gul	grønn / gul	verde	verde	πράσινο / κίτρινο	yeşil / sarı	⊕		
①	white	azzurro	blå	blå	blanco	branco	μπλε	mavi	①		
②	black	marrone	brun	brun	negro	preto	καφέ	kestane rengi	②		
③	brown	nero	swart	sort	rojo	vermelho	μαύρο	siyah	③		



SIMU/Somfy service hotline 1-800-822-7468

Appendix B - RTS (Radio) 110V Motor (no override)

	USA	T5Hz.02+ / T6Hz.02+ MOTORS Tubular operators with integrated radio for blinds, awnings & roller shutters	5047057A IMPORTANT - Review instruction thoroughly before installing Hz motors
--	-----	--------------------------------------------------------------------------------------------------------------------	----------------------------------------------------------------------------------------------

S.A.S. au capital de 5 000 000 € - Z.I. Les Giranaux - BP71 - 70103 Arc-Les-Gray CEDEX - RCS GRAY B 425 650 090 - SIRET 425 650 090 00011 - n° T.V.A CEE FR 87 425 650 090

WARNING

12 TRANSMITTERS MAXIMUM

1ft < d1 < 65ft

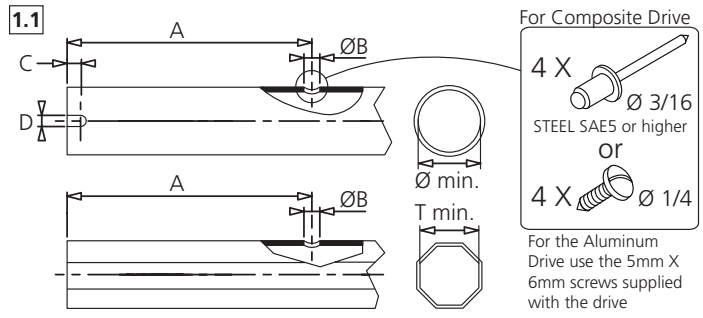
d2 > 8 inches

- This device complies with part 15 of the FCC Rules. Operating is subject to the following two conditions:
 - (1) This device may not cause harmful interference.
 - (2) This device must accept any interference received, including interference that may cause undesired operation.
- **Caution:** Changes or modifications not expressly approved by the party responsible for compliance could void the user's authority to operate the equipment.

1 ASSEMBLY

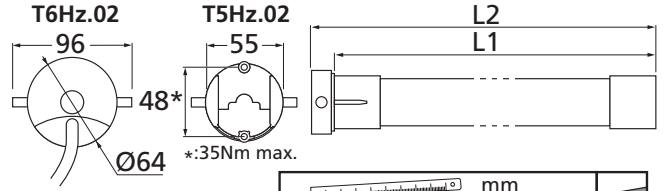
1.1 - TUBE PREPARATION

- Warning:** do not cut or drill the tube with the motor installed.
- Cut the tube to the required length.
 - Remove all burrs from the tube.
 - If using a round tube, cut a notch (D wide by C long) into one end of the tube.
 - On round tubes measure length (A) and drill 4 holes around the tube. For octagonal tubes 1 hole is sufficient.



1.2 - INSTALLING THE TUBULAR MOTOR

- 1- Fit the adaptor over the crown. Align the slot in the adaptor with the raised key and firmly fit the adaptor over the crown. A crown adaptor is not necessary with 47mm (2") tubes.
- 2- Snap the drive wheel onto the drive shaft.
- 3- Screw on the drive stop if needed (60 Nm+ operators).
- 4- Slide the tubular motor into the tube. Do not force or hammer on the head of the motor. If the motor does not insert smoothly, remove the motor and file smooth the edge of the tube. On round tubes confirm the raised key on the crown fits snugly into the cut slot on the end of the tube.
- 5- Secure the drive wheel to the tube. For the composite drive, use four 3/16" dia. steel pop rivets or four 1/4" dia. screws with steel grade SAE 5 or higher. For the aluminum drive, use the three 5mm X 6mm cheese head screws provided.

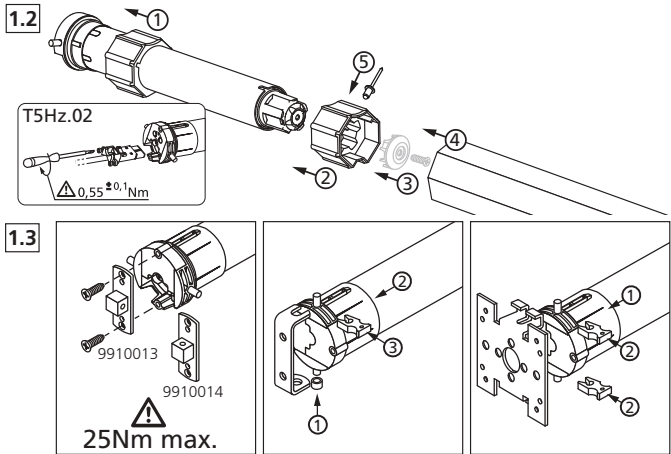


		mm										
		Ø/T min.	A	B	C	D	L1	L2				
T5Hz 02+	120V/60Hz	505.35	47	590	5	26	4.2	603	623			
			47	590	5	-	-	603	623			
		510.35	515.18	525.18	530.18	550.12	47	660	5	26	4.2	673
T6Hz 02+	120V/60Hz	60.14	80.14	100.14	60	713	5	36	8	728	745	
					60	713		-	-	728	745	

For the aluminum drive **A** is 20mm less and **L1** and **L2** are 11mm less than shown

1.3 - MOUNTING THE TUBULAR MOTOR

- The T5Hz02+ / T6Hz02+ motor use standard T5 / T6 accessories.
- Mount the motor as shown using only SIMU accessories.
 - Mount the motor heads at least 8" apart from each other to prevent RF interference.
 - Always install the power cable with a drip loop to prevent water penetration.
 - SIMU motors conform to IP44 requirements and as such must be protected against direct weather elements such as rain, sleet, ...etc. Failure to do so could result in voiding the warranty.



SIMU/Somfy service hotline 1-800-822-7468

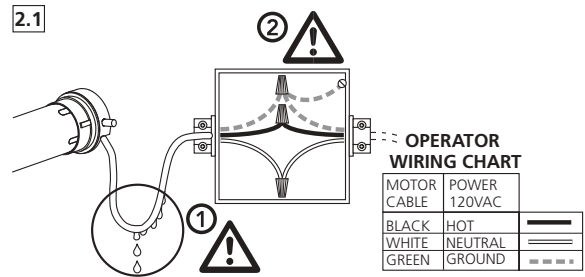
Appendix B - RTS (Radio) 110V Motor (no override)

2 WIRING

2.1 - Hz.02+ PERMANENT WIRING (shutter, shade or awning)

Warning: All wiring must conform to the National Electric Code and local codes.

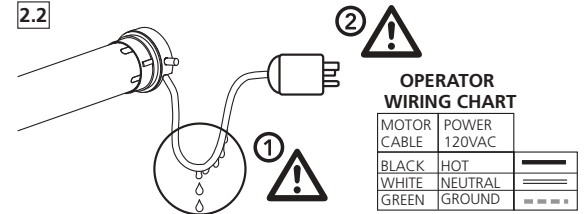
- (1) The motor must be installed with a drip loop to prevent water intrusion.
- (2) Connect the motor to power using a listed junction box with appropriate cable strain reliefs.
- It is recommended a method of power disconnect for each motor be placed within sight of the motor to cut power during servicing and facilitate reprogramming.
- Do not use the motor cable to penetrate building walls. Connect the motor to power in a listed junction box and from the listed junction box run power in the manner proscribed by NEC. and local codes.



2.2 - Hz.02+ PLUG-IN WIRING (shade or awning)

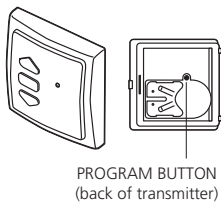
Warning: All wiring must conform to the National Electric Code and local codes.

- (1) The motor must be installed with a drip loop to prevent water intrusion.
- (2) If used outdoors, a GFCI receptacle with an outdoor cover is required.
- Do not use the motor cable to penetrate building walls.

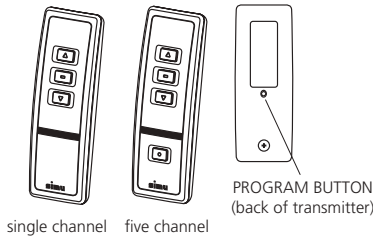


3 COMPATIBLE TRANSMITTERS

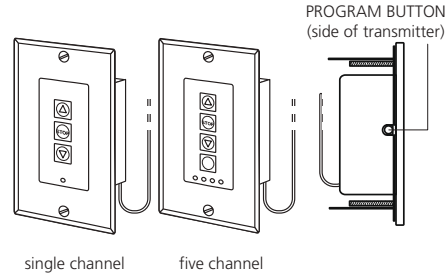
Wall switch Transmitter



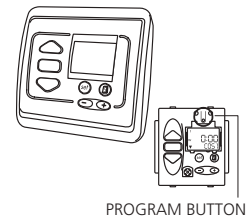
Hand Held Transmitter



Decorator Wall Switch



Hz Timer



4 PROGRAMMING AND SETTING LIMITS

NOTE: The motor will jog up / down after every programming command to confirm it accepts the command.

4.1 - Power only the motor you wish to program and wake the motor up by simultaneously pressing the UP and DOWN buttons until the motor jogs.

4.2 - Press UP or DOWN button to check the direction of rotation. If wrong, press and hold the STOP button for 3+ seconds until the motor jogs. You must change the direction of rotation (if needed) at this point.

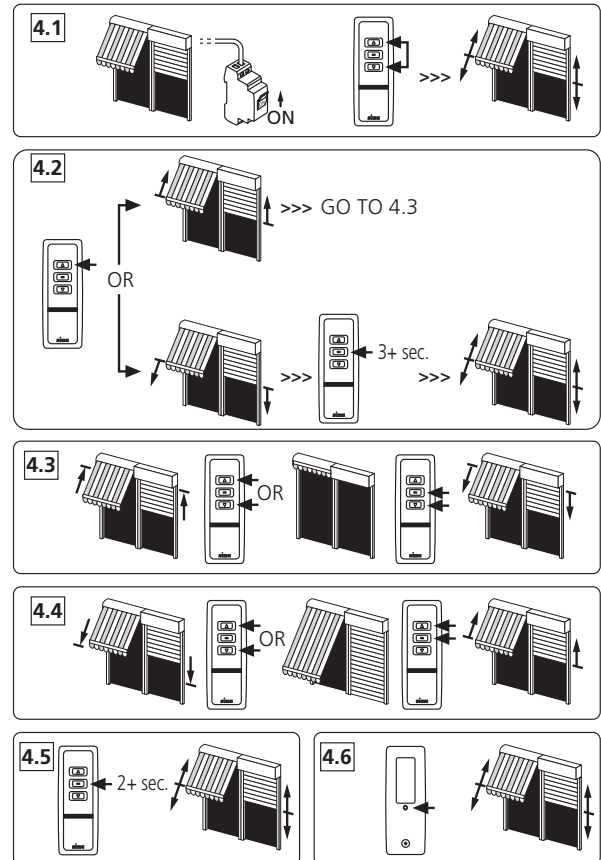
After step 4.3 you can only change the direction of rotation by returning to factory mode.

4.3 - Run the motor to the exact desired location for the **top limit** using the UP and DOWN buttons. Press the STOP and DOWN buttons simultaneously until the motor starts to run and then release them. Stop the motor at the desired **bottom limit**.

4.4 - Use the UP or DOWN buttons to position the motor at the exact desired **bottom limit** and press the STOP and UP simultaneously until the motor starts to run. Press STOP to stop the motor. You can change the limits by repeating step 4.3 for the up and 4.4 for the down limit. After step 4.5 you can only change the limits by following the process in section 7.

4.5 - With the motor stopped, press and hold the stop button until the motor jogs. This confirms the limits set in 4.3 and 4.4.

4.6 - Press the programming button on the transmitter. The motor will jog. You are now in "User Mode". The UP or DOWN button no longer has to be held for the motor to continue running.

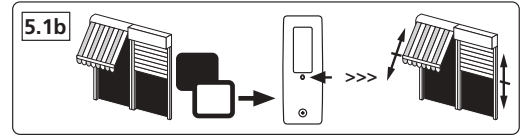
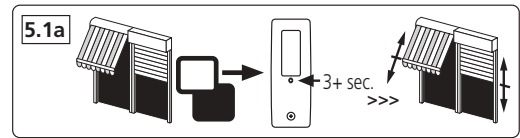


Appendix B - RTS (Radio) 110V Motor (no override)

5 ADD OR DELETE ADDITIONNAL TRANSMITTERS

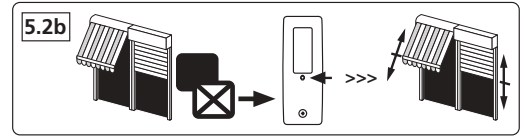
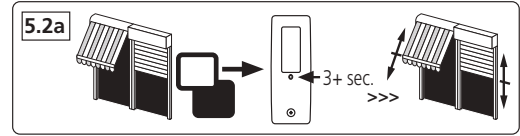
5.1 - To add a transmitter channel to a motor - only the motor you are working on should be powered. The motor should already be programmed to the first transmitter as per steps 4.1 through 4.6.

- a - Start with the transmitter that already controls the motor and if it is a multi-channel transmitter, confirm it is on the channel that controls the motor. Press and hold the programming button for 3+ seconds until the motor jogs.
- b - On the transmitter you want to add, confirm it is on the channel you wish to add and press the programming button. The motor will jog. Repeat steps **a** and **b** for every transmitter you wish to add.



5.2 - To delete a transmitter channel from a motor - only the motor you are working on should be powered. The motor must have 2 or more channels programmed to it.

- a - Start with the transmitter you wish to keep and if it is a multi-channel transmitter, confirm it is on the channel that controls the motor. Press and hold the programming button for 3+ seconds until the motor jogs.
- b - On the transmitter you want to delete, confirm it is on the channel you wish to delete and press the programming button. The motor will jog. Repeat steps **a** and **b** to delete additionnal transmitters.

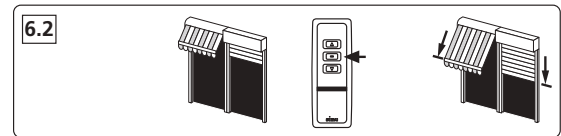
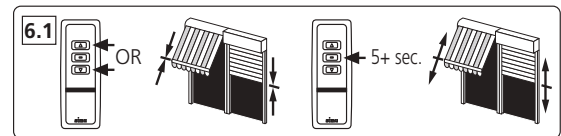


6 INTERMEDIATE LIMITS

6.1 - To set an intermediate limit, run the motor to the desired position and stop it. Then press and hold the STOP button for 5 seconds until the motor jogs.

6.2 - To run the motor to the intermediate limit, start with the motor stopped at any position. Press the stop button and the motor will automatically run to the position set in 6.1.

6.3 - To move the intermediate limit, run the motor to the new desired position and stop it. Then press and hold the STOP button for 5 seconds until the motor jogs.



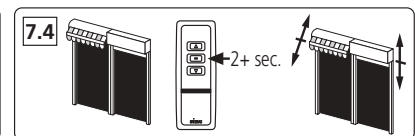
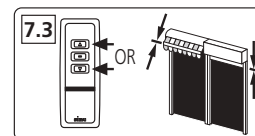
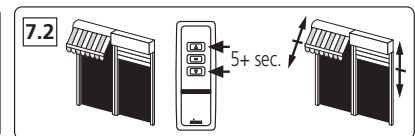
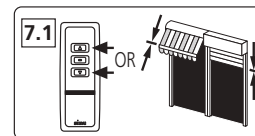
7 MOVING END LIMITS ON A PROGRAMMED MOTOR

7.1 - Use the transmitter to run the motor to the limit you wish to change (example shows UP limit).

7.2 - With the motor stopped at the current limit, press and hold the UP and DOWN buttons for 5 seconds until the motor jogs.

7.3 - Run the motor to the position desired for the new limit.

7.4 - Press and hold the STOP button for 2 seconds until the motor jogs.



8 RESETTING THE MOTOR (double power cut)

8.1 - Start with the motor connected to power. Cut the power of for 8 seconds. Turn on the power for 8 seconds. Turn the power off for 8 seconds. Turn the power on. The motor will start running.

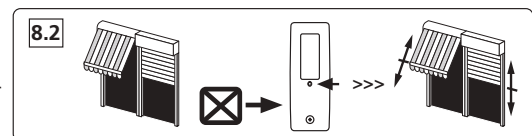
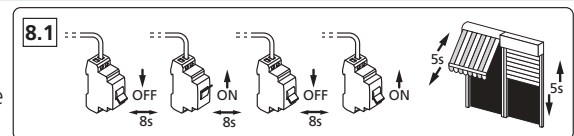
NOTE: If needed repeat the process until the motor runs.

8.2 - Press the programming button on the transmitter for 8+ seconds. The motor will jog twice.

- If the transmitter was not programmed to the motor, the transmitter will now be added to the motor and all old transmitters will be cleared from the memory.

- If the transmitter was programmed to the motor, the motor will now be back in Factory Mode. Go to section 4.1.

NOTE: If you wish to return a motor to Factory Mode and not have a transmitter that controls the motor follow the procedure 8.1 and 8.2 to add a transmitter and then repeat steps 8.1 and 8.2 to return the motor to Factory Mode.



Appendix C - RTS (Radio) 110V Motor (with override)

SIMU

USA

DMI5Hz - DMI6Hz MOTORS

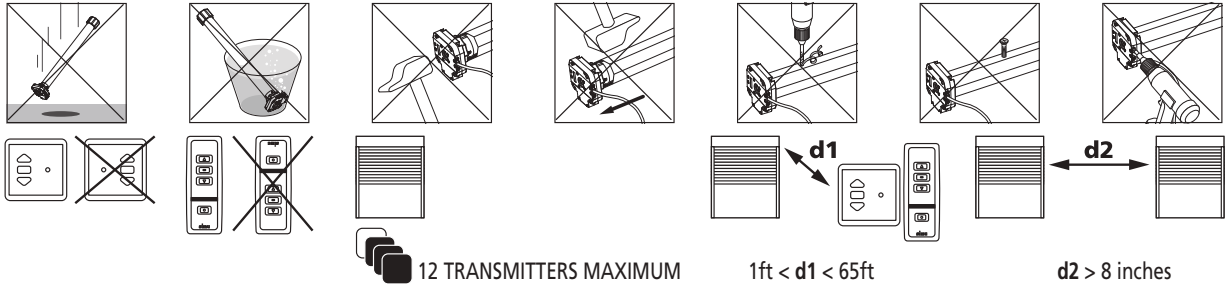
Tubular operators with integrated radio and manual override for blinds, awnings & roller shutters

5047058A

IMPORTANT - Review instruction thoroughly before installing Hz motors

S.A.S. au capital de 5 000 000 € - Z.I. Les Giranaux - BP711 - 70103 Arc-Les-Gray CEDEX - RCS GRAY B 425 650 090 - SIRET 425 650 090 00011 - n° T.V.A CEE FR 87 425 650 090

WARNING



- This device complies with part 15 of the FCC Rules. Operating is subject to the following two conditions:

- (1) This device may not cause harmful interference.
- (2) This device must accept any interference received, including interference that may cause undesired operation.

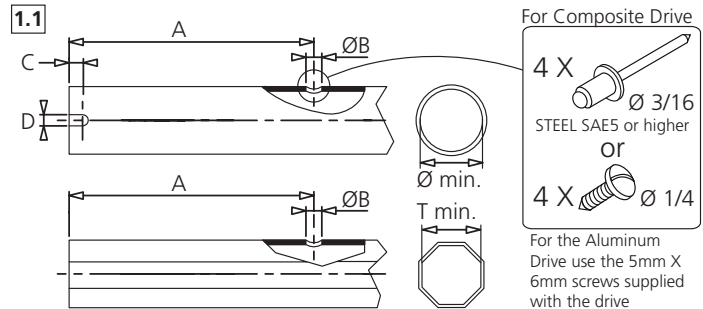
- **Caution:** Changes or modifications not expressly approved by the party responsible for compliance could void the user's authority to operate the equipment.

1 ASSEMBLY

1.1 - TUBE PREPARATION

Warning: do not cut or drill the tube with the motor installed.

- Cut the tube to the required length.
- Remove all burrs from the tube.
- If using a round tube, cut a notch (D wide by C long) into one end of the tube.
- On round tubes measure length (A) and drill 4 holes around the tube. For octagonal tubes 1 hole is sufficient.

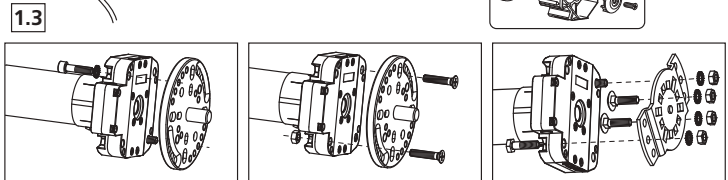
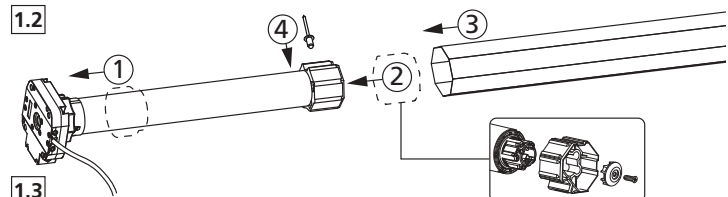


1.2 - INSTALLING THE TUBULAR MOTOR

- 1- Fit the adaptor over the crown. Align the slot in the adaptor with the raised key and firmly fit the adaptor over the crown. A crown adaptor is not necessary with 47mm (2") tubes.
- 2- Snap the drive wheel onto the drive shaft. Screw on the drive stop if needed (60 Nm+ operators).
- 3- Slide the tubular motor into the tube. Do not force or hammer on the head of the motor. If the motor does not insert smoothly, remove the motor and file smooth the edge of the tube. On round tubes confirm the raised key on the crown fits snugly into the cut slot on the end of the tube.
- 4- Secure the drive wheel to the tube. For the composite drive, use four 3/16" dia. steel pop rivets or four 1/4" dia. screws with steel grade SAE 5 or higher. For the aluminum drive, use the three 5mm X 6mm cheese head screws provided.

	Ø / T min.	A	B	C	D
DMI5Hz 120V / 60Hz	47	754	5	26	4.2
		754		-	-
DMI6Hz 120V / 60Hz	60	840	5	36	8
		840		-	-

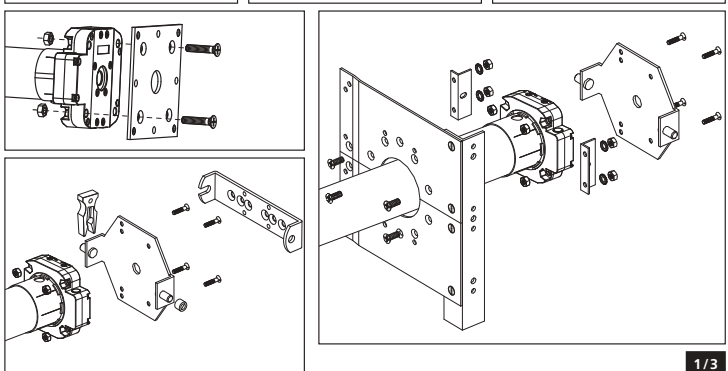
For the aluminum drive A is 20mm less than shown



1.3 - MOUNTING THE TUBULAR MOTOR

The Hz DMI motor uses standard DMI accessories.

- Mount the motor as shown using only SIMU accessories.
- Mount the motor heads at least 8" apart from each other to prevent RF interference.
- Always install the power cable with a drip loop to prevent water penetration.
- SIMU motors conform to IP44 requirements and as such must be protected against direct weather elements such as rain, sleet, ...etc. Failure to do so could result in voiding the warranty.



SIMU/Somfy service hotline 1-800-822-7468

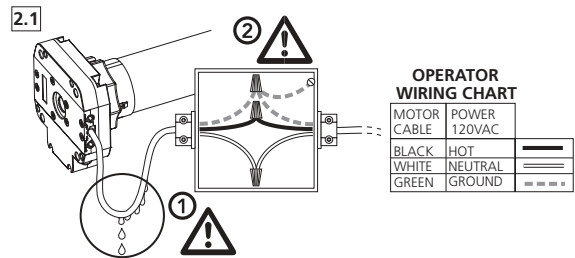
Appendix C - RTS (Radio) 110V Motor (with override)

2 WIRING

2.1 - DMI Hz PERMANENT WIRING (shutter, shade or awning)

Warning: All wiring must conform to the National Electric Code and local codes.

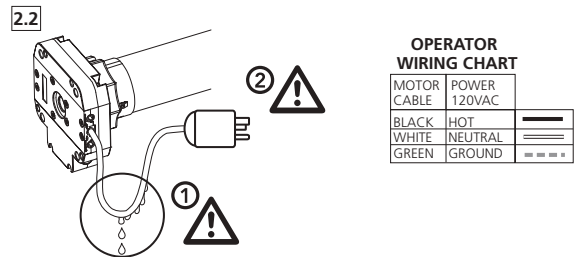
- (1) The motor must be installed with a drip loop to prevent water intrusion.
- (2) Connect the motor to power using a listed junction box with appropriate cable strain reliefs.
- It is recommended a method of power disconnect for each motor be placed within sight of the motor to cut power during servicing and facilitate reprogramming.
- Do not use the motor cable to penetrate building walls. Connect the motor to power in a listed junction box and from the listed junction box run power in the manner proscribed by NEC. and local codes.



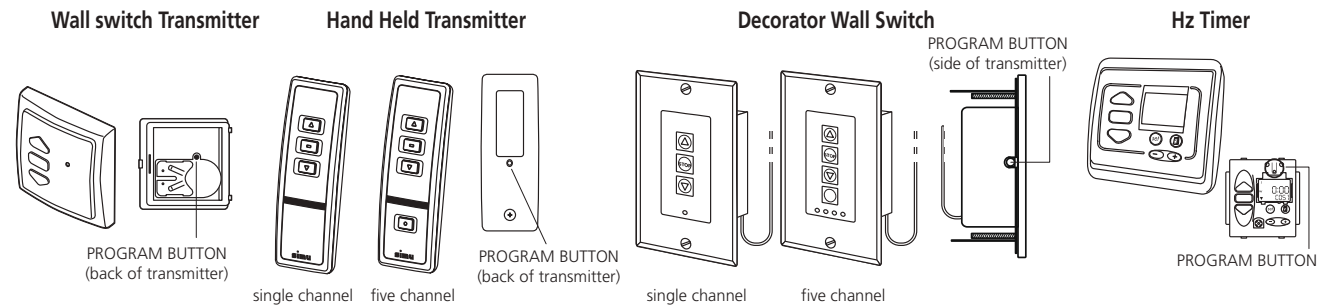
2.2 - DMI Hz PLUG-IN WIRING (shade or awning)

Warning: All wiring must conform to the National Electric Code and local codes.

- (1) The motor must be installed with a drip loop to prevent water intrusion.
- (2) If used outdoors, a GFCI receptacle with an outdoor cover is required.
- Do not use the motor cable to penetrate building walls.



3 COMPATIBLE TRANSMITTERS



4 PROGRAMMING

4.1 - WAKING UP THE MOTOR.

Before programming, changing direction of rotation, setting the limits, etc...you must wake the motor up. If using a multi-channel transmitter, confirm you are on the desired channel. Press and hold the UP and DOWN together until the motor gives a short up/down bounce. The motor is now awake.

4.2 - DIRECTION OF ROTATION.

You must check the direction of rotation before programming. If the direction of rotation is not correct, press and hold the STOP Button until the motor gives a short up/down bounce. Confirm the direction of rotation is now correct.

4.3 - PROGRAMMING A TRANSMITTER CHANNEL TO A MOTOR.

If using a multi-channel transmitter, confirm you are on the desired channel. Press the Program Button and the motor will give a short up/down bounce. Confirm the transmitter now controls the motor. A short push on the UP or DOWN button should make the motor run until you stop it or the motor stop at its limits. You should not have to hold the button down.

4.4 - ADDING ADDITIONAL TRANSMITTERS (CHANNELS) TO THE MOTOR.

Use the transmitter that currently controls the motor and confirm it is on the correct channel. Press and hold the Program Button until the motor gives a short up/down bounce. Confirm transmitter is on the channel you wish to add and press the Program Button. The motor will give a short up/down bounce. The new channel is now added. Repeat for any additional transmitter channels you wish to add.

4.5 - DELETING A TRANSMITTER CHANNEL TO A MOTOR.

Use a transmitter that currently controls the motor and confirm it is on the correct channel to control the motor. Press and hold the Program Button until the motor gives a short up/down bounce. Press the Program Button of the second transmitter until the motor gives a short up/down bounce. The second transmitter is now deleted.

4.6 - CLEARING THE MEMORY OF OLD TRANSMITTERS AND ADDING NEW TRANSMITTERS.

If all a motor transmitters are lost or damaged it is possible to clear the old memorized codes from memory and add the new transmitter. Perform a double power cut in the following sequence:

- 1- Power off for at least 8 seconds
- 2- Power on for 8 seconds
- 3- Power off for at least 8 seconds
- 4- Power on. The motor will try and run for 5 seconds but will not run past its limits.

The motor is now in a temporary mode for 2 minutes. **NOTE: this is not the "factory mode"**. Press and hold the Program Button of any unmemorized transmitter for more than 8 seconds. When the motor gives a short up/down bounce release the button. The memory of the motor's receiver is now cleared of the old transmitters and the new transmitter has been added. If a motor or motors are entered into temporary programming mode by mistake it can be cancelled by pressing for a second on the UP, STOP or DOWN of any transmitter that motor has memorized. The motor will also return to normal operating mode if left for 2 minutes.

Appendix C - RTS (Radio) 110V Motor (with override)

4.7 - RETURNING TO ORIGINAL FACTORY MODE (deleting all transmitters).

NOTE: When the motor is in factory mode is the only time the direction of rotation can be changed. To return the motor to Factory Mode, perform a double power cut as described in section 4.6. Press and hold for 8 seconds the Program Button of an **already recorded transmitter**. The motor will give a short up/down bounce. Release the Program Button. The motor is now in factory mode. To wake the motor up press UP & DOWN until the motor gives a short up/down bounce. All transmitters are cleared from memory, the control will be in a momentary fashion (motor will move only as long as the transmitter button is held down).

NOTE: If you did not use a transmitter that was memorized by the motor, you will have to repeat the process a second time.

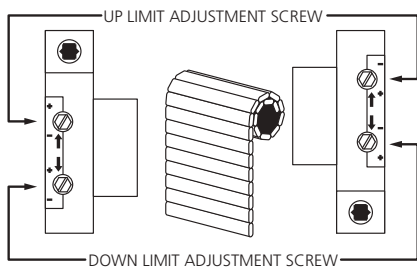
4.8 - TROUBLESHOOTING.

- Motor goes up when down is pressed: go to step 4.2 "setting direction of rotation".
- Can not change the Direction of Rotation: Confirm the motor is in "Factory Mode" (it only runs as long as the transmitter button is held down). If it is not, go to step 4.7
- Lost transmitter: Go to step 4.6 to clear old transmitters from memory and add new transmitter.
- The motor will not react to any transmitter: Confirm the motor has power to it. Make sure the motor is awake by pressing UP and DOWN together until the motor gives a short up/down bounce. If it does not work, cut power for 3 seconds and try again. If the motor still will not react to the transmitter, follow the instructions in step 4.6.
- The motor stops responding to the transmitter after a power loss: The motor was still in factory mode. Follow steps 4.1, 4.2 and 4.3 above. If the Program Button is not pressed as in step 4.3, the motor is not programmed.
- The motor only runs as long as the transmitter button is held down: The motor has not been programmed. Go to step 4.2 and 4.3 above.

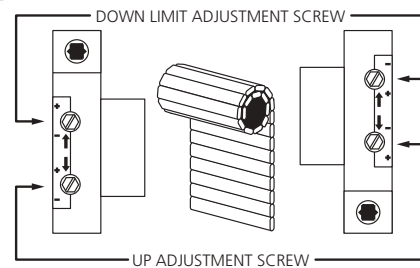
5 SETTING THE LIMITS

LIMIT ADJUSTMENT SCREWS ON OPPOSITE SIDE FROM MOTOR CABLE

1 MATERIAL ROLLS DOWN ON SAME SIDE AS LIMITS

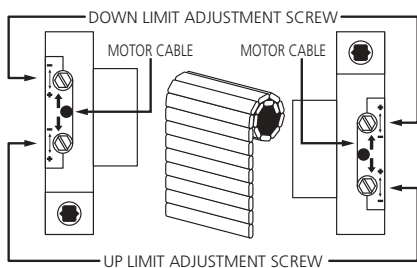


2 MATERIAL ROLLS DOWN ON OPPOSITE SIDE AS LIMITS

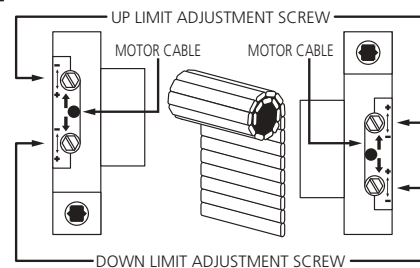


LIMIT ADJUSTMENT SCREWS ON SAME SIDE FROM MOTOR CABLE

3 MATERIAL ROLLS DOWN ON SAME SIDE AS LIMITS



4 MATERIAL ROLLS DOWN ON OPPOSITE SIDE AS LIMITS



- 5.1 - Identify which limit adjustment screw controls the up limit and which controls the down limit (see above diagrams). It is important to note that the arrows by the limits adjustments screws refer to the tube's rotation. Thus if the material comes off the tube on the back side and you are adjusting the limits from the side that the motor cable is not on (as per diagrams 2), the limit adjustment screw with the arrow facing up controls the down limit and vice-versa.
- 5.2 - Turning an adjustment screw positive (+) will increase the maximum travel in the direction that it controls and turning it negative (-) will decrease the maximum travel. For the adjustment screws on the side without the motor cable, turning clockwise is positive (+) and counterclockwise is negative (-). For the adjustment screws on the side with motor cable, turning clockwise is negative (-) and counterclockwise is positive (+).
- 5.3 - To set a limit, run the motor in the selected direction.
- 5.4 - If the motor stops on its own before reaching the desired stop, turn the appropriate limit screw positive (+). Every 2 or 3 turns of the limit adjustment screw will allow the motor to travel about 1 inch further. After every few turns of the limit adjustment screw use the control switch to move the motor to the new limit position. If the motor does not stop on its own before reaching the desired stop, go to step 5.6.
- 5.5 - When you are approximately at the desired stop, use the control switch to run the motor away from the limit 2 or 3 feet and then back. This will allow you to see precisely where the limit is set. Make small adjustments and repeat.
- 5.6 - If the motor does not stop on its own at least 6 inches before the desired limit position, stop the motor with the control switch. Then turn the adjustment screw in the negative (-) direction. Confirm that the motor is stopped at the limit and set the limit as in step 5.4 and 5.5. If the motor is not stopped at the limit, continue turning the limit adjustment screw (up to 120 turns may be required).

NOTE: The motor has a built-in thermal cut-off. If after several minutes of use the motor will not run in either direction allow the motor to cool approximately 20 minutes.

Instrucciones de instalación del cortinas

Mantenimiento de cortinas y manual de instrucciones

Su QMI Rolling Shutters debe funcionar tan a menudo como sea posible para garantizar un rendimiento óptimo. Una vez por semana se recomienda, pero una norma aceptada es mínimamente una vez por mes. Esto sacudirá perder cualquier sustancia extraña que pueda acumularse en los listones y los rieles.

NO FORZE a su cortinas para abrir o cerrar.

MANTENIMIENTO MENSUAL: Con las cortinas en la posición completamente abierta, utilice un paño húmedo o una toalla para limpiar el interior de las vías laterales. Rocíe el interior de las pistas laterales con solamente spray de silicona SECO. no utilice lubricantes a base de aceite, como *WD-40*. Luego, humedezca un paño con el spray de silicona y limpie el exterior de las viviendas de la caja, el exterior de las pistas laterales y todo el universal y el conjunto de empuñadura. Este procedimiento se debe realizar una vez al mes, si es posible, o mínimo una vez cada tres meses.

LIMPIEZA: Si desea lavar los listones de la cortina, coloque las cortinas en la posición completamente cerrada y lavar listones usando *Fantastic, 409*, o equivalente. ENJUAGAR COMPLETAMENTE.

CONDICIONES DE ARENA: Después de un evento de huracán, o si persianas han estado en la posición fuera de por períodos prolongados, es importante lavar las cortinas ANTES de operar la cubierta de nuevo hacia la carcasa de la caja. La arena y los desechos pueden acumularse en las bisagras de listón y prohibir buen funcionamiento de su del cortinas. Comenzando en la parte superior de la cortina, utilizar un sistema de pulverización en una manguera de agua y rociar a fondo a lo largo de cada segmento de listón para asegurar la arena y los desechos se eliminan de la zona de cortina. Además, rocíe las aberturas de la pista lateral verticales a partir de la parte superior, y que trabajan por la apertura de la pista despejar cualquier residuo acumulación. Saturar el carril sentía para descomponer la sal incrustada y escombros. Lave la cortina y rieles con un limpiador / desengrasante - como *Simple Green* con un cepillo de cerdas suaves.

INVIERNO CONDICIONES: Durante los listones de la , garantizar la cortina y pistas laterales están libres de cualquier acumulación de hielo o nieve antes de levantar el cortinas en la caja. El aumento de la cortinas con escombros congelado unido a la cortina o carriles podría causar daños en el sistema cortinas. Además, tenga cuidado de no enrollar una cortina húmeda cuando las condiciones de congelación pueden ser inminente ya que las temperaturas caen podrían congelar el agua en la cortina enrollada con hielo dentro de la caja. Si el cortinas no funciona bien en condiciones de congelación, no forzar el cortinas hacia arriba o hacia abajo.

Para operar engranaje y manivela cortinas:



para Elevar: Párese lejos de la pared que sostiene la manivela en un ángulo de 45 °, doble el mango en los dos codos y girar la manivela hasta que el obturador está en la posición deseada. NO intente tirar de la cortina hasta el final en la carcasa de la caja - 2/3 "de listón DEBE quedar enganchada en los rieles.

Bajar: Mantenga la manivela de la misma manera como se describió anteriormente. Gire la manivela en la dirección opuesta hasta cortinas está cerrado, y girar no más lejos. no lo fuerce.



Cuando se opera cortinas motorizadas: Asegúrese de que el recorrido cortinas está libre de obstáculos. Observar visualmente el recorrido cortinas cuando se opera el control remoto o cambiar a garantizar la cortina no se obstruye durante el funcionamiento. No hay sensores de marcha atrás en el cortinas y los daños pueden ocurrir a la obturación o el obstáculo. Las obstrucciones también pueden sacudir el límite superior o inferior se detiene la creación de la necesidad de reponerlos. Los daños causados o reparaciones necesarias debido al cortinas obstrucciones no están cubiertos por la garantía.



Cerraduras: Si usted tiene cerraduras de diapositivas, asegurar las cerraduras deslizantes están completamente arrastrados a la cortina antes de la operación. Para cerraduras de cilindro, de vez en cuando usar un lubricante a base de película seca de PTFE como *Blaster* (que se encuentra en Home Depot) o *CRC*, en ranura para mantener los desechos clara y para lubricar vasos de bloqueo.

QMI Security Solutions

1661 GLENLAKE AVE • ITASCA, IL. 60143

(800) 446-2500 • International: 00 1 630 529 7111

www.qmiusa.com